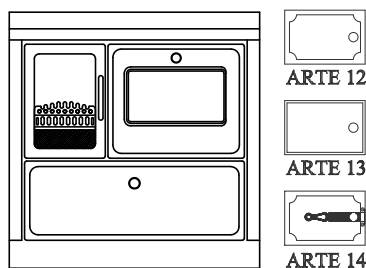
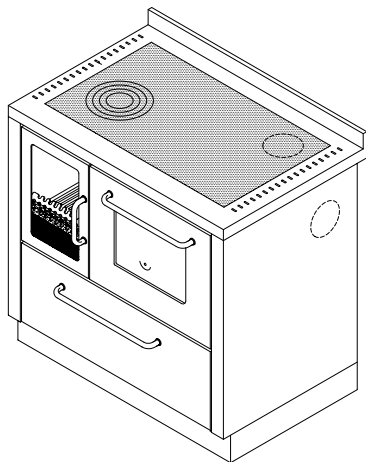


**A900****HOLZHERDE "ATMOSFERA"**


mm 900x600xh860

Zertifiziert CE nach Norm EN -12815



ARTE 11



Farben:

Weiß, Schwarz, Blau, Rot, Grün, Elfenbein, Inox

(Griffe Inox satiniert)

Arte 11, 12, 13, 14:

Weiß, Blau, Grün, Schwarz, Rot, Elfenbein, Kupfer

(Knauf nach Wahl vernickelt glänzend-satiniert, Messing glänzend)

**STANDARDAUSSTATTUNG**

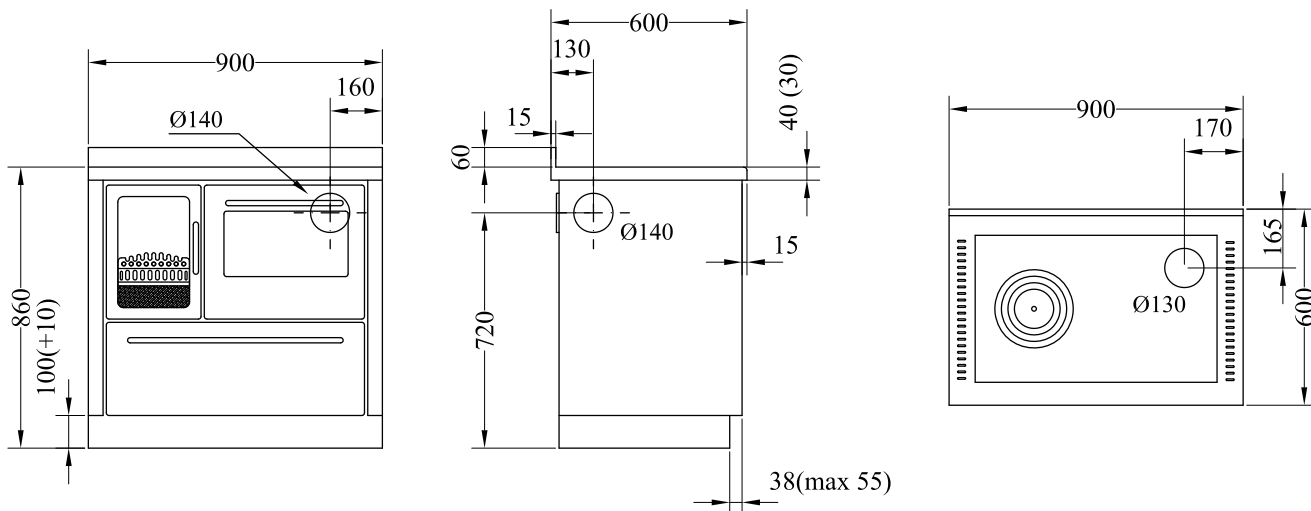
- Gusseisenkochplatte mm 740x450 mit Mehringdecke
- Backfach Maße (BxTxH) cm 36x45x26 mit Beleuchtung und Thermometer
- Rauchabzug oben, rechts oder links  $\varnothing$  130 mm
- Inox-Rahmen mm 40 (gesamt h860 mm)
- Inox-Sockel h.100mm, Höhen- und Tiefenverstellbar

**AUF WUNSCH**

- Rauchabzug hinten oder seitlicher, rechts oder links  $\varnothing$  130 mm
- Arte 14: Blinde Ofentür
- Kochplatte aus Glasskeramik (nur hinten Rauchabzug)
- Externe Verbrennungsluftzufuhr
- Rahmen Varianten

**ZUBEHÖR**

- Reling Inox oder Messing  $\varnothing$  20 mm vorne, auf 2 oder 3 Seiten
- Strahlungs-Hochleistungsscheibe
- Inox Plattenabdeckung



Rauchabzug rechts. Die Version mit Rauchabzug links ist symmetrisch.

**TECHNISCHE DATEN**

Nennheizleistung: 10 kw

Wirkungsgrad: 73 %

Co bei 13 % O<sup>2</sup>: 0.21 %

Externe Verbrennungsluftzufuhr: nach wahl

Abmessungen Feuerstelle (LxPxH): 21x40x32 cm

Abmessungen Ladetür (LxH): 21x17 cm

Abgastemperatur: 242 °C

Abgasmassenstrom: 11.6 g/s

Kaminunterdruck: 0.12 mbar

Nettogewicht/ inklusive Verpackung: 180/200 kg